

## INOX | Abbattitori

ABBATTITORI



## CARATTERISTICHE GENERALI

- Abbattitore verticale per GNI/1 e/o EURONORM 600x400mm
- Facile da pulire (Rivestimento anti-impronta)
- Refrigerazione Ventilata con sbrinamento manuale
- Evaporatore con copertura anti-corrosione
- Schiumatura in Ciclopentano (70mm di spessore per lato - Senza CFC)
- Termostato Digitale con segnale di allarme
- Messaggi di errore visualizzati direttamente sul display
- Camera di raffreddamento in acciaio inox AISI 304
- Porta con micro-magnetico per blocco ventola con porta aperta
- Vaschetta raccolta condensa separata
- Porta reversibile
- Sonda nucleo di serie
- Unità rispettano tracciabilità H.A.C.C.P.
- Porta USB per lo scarico dati e informazioni del display in 5 lingue
- N.4 Piedi regolabili in acciaio
- Classe energetica: -

## SPECIFICHE TECNICHE

Dimensioni Esterne (LxPxH mm)	<b>790x770x1630</b>
Dimensioni Interne (LxPxH mm)	<b>670x420x780</b>
Rumorosità	<b>66 dB(A)</b>
Consumo	<b>N/A kWh/24h</b>
Capacità	<b>0</b>
Potenza Nominale	<b>900 W</b>
Peso Netto	<b>181 Kg</b>
Temperatura	<b>+10°C ~ -40°C</b>
Peso Lordo	<b>195 Kg</b>
Dimensioni Imballo (LxPxH mm)	<b>830x860x1780</b>
Quantità di carico 20'/40'/40'HQ	<b>14/28/28</b>

## CERTIFICAZIONI

CE  RoHS

RF 10

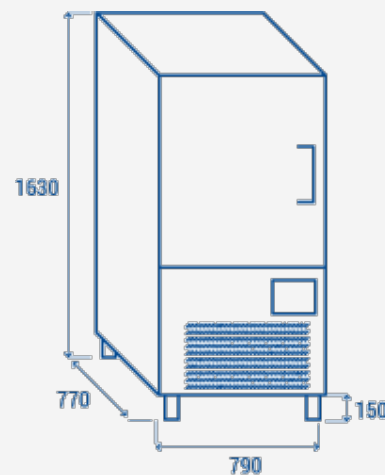
 MADE IN ITALY


## DETTAGLI



Evaporatore con  
copertura  
anti-corrosione

## INGOMBRO PRODOTTO


**COOL HEAD EUROPE**   
We make the world a cooler place

[www.coolheadeurope.com](http://www.coolheadeurope.com)